



消雪サイコロ君とは・・・

施工が簡単にできコストを大幅に削減したサイコロ形状のブロック消雪装置です。
消雪サイコロ君を使うと施工期間も短縮でき、トータルコストを大幅に低減することが可能となり、特に狭い道路や曲がった道路はもちろんのこと、駐車場にも簡単に施工ができます。

消雪サイコロ君の特長

- 1、現場施工工期の短縮
塩ビパイプの敷設のため簡単にできる
- 2、高さ設定や位置設定が容易（コンクリート打設時、浮かない）
サイコロ君を設定するだけ
- 3、建設コストの削減
 - a、誰でも容易にできる（従来は、熟練工が必要であった）
 - b、障害物の迂回も容易に施工
- 4、サイコロ君が軽量のため、狭い重機の入りにくいところでも楽に施工ができる
- 5、ノズルのピッチ（設置位置）は自由自在
- 6、工場製品なので仕上がりが均一

比較表

	サイコロ君	在来ブロック工法	現場打工法
材料費（円/m）	○	△	◎
ノズル位置出し	◎	○	△
配管性	◎	○	△
線形適応性	◎	△	○
口径対応	65A7r △	○	◎
可搬性	◎	△	◎
ノズルピッチ	◎	△	◎
布設工数	◎	◎（重機必要）	△
コンクリート打設性	◎	—	△
狭い道路	◎	△	○
施工日数の軽減	◎	○	△

施工フロー



消雪サイコロ君を布設後塩ビ管を接続する



鉄筋を配筋する



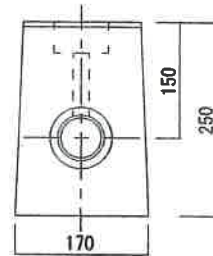
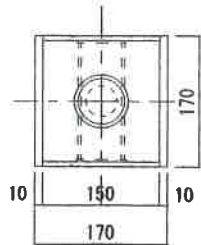
コンクリートを打設する



曲がりを使用

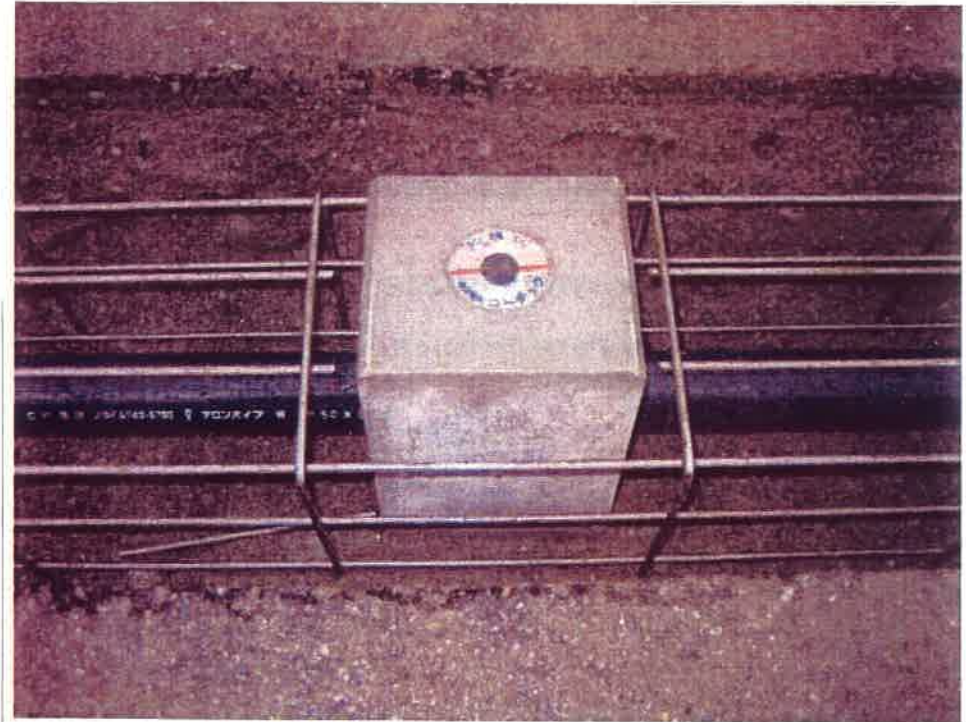
消雪サイコロ君

大幅な工期短縮 大幅なコスト削減
(特許申請中)



製品重量 15kg/個

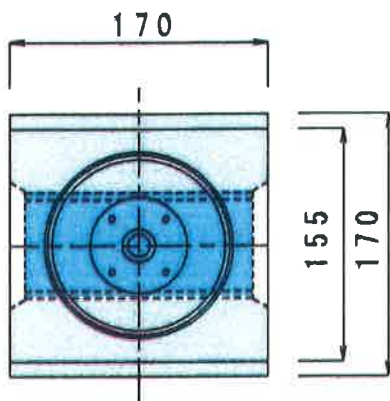
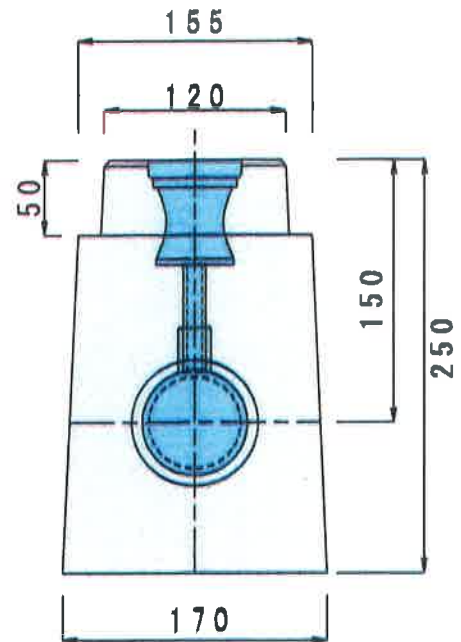
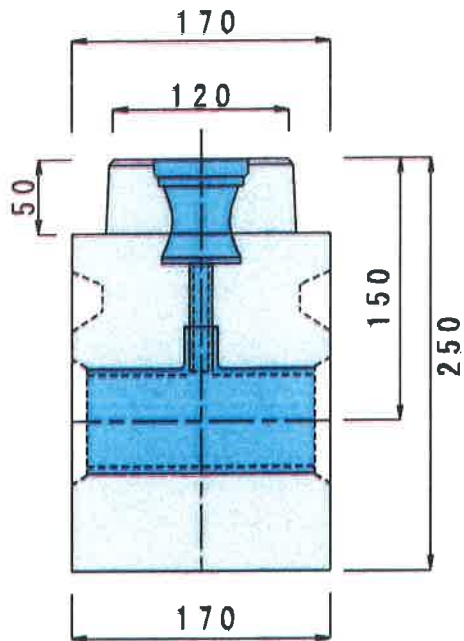
消雪サイコロ君
問い合わせ先



制定年月日	H22. 7	消雪ブロック	縮尺	ページ
実施年月日		消雪サイコロ君	S=1/10	

S=1/5

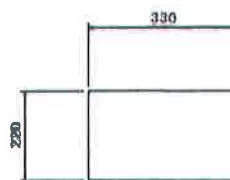
φ50タイプ



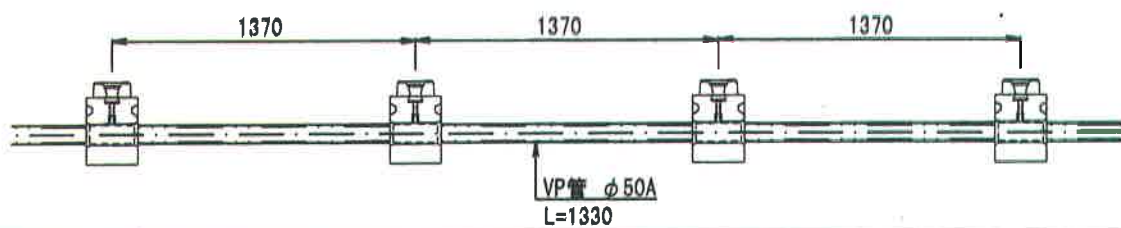
台座ブロック

平面図

側面図



- 参考図 -



改訂年月日	2010. 10. 1	中島建設株式会社	決裁者	品質管理責任者	起草者
改訂年月日	2013. 2. 22				